

The background of the entire page is a dark blue, semi-transparent image of various pneumatic components, including cylinders, valves, and fittings, arranged in a complex, industrial layout. The lighting is dramatic, highlighting the metallic textures and geometric shapes of the parts.

**PNEUER**

A Better Pneumatic

**KATALOG**  
PRODUKTOWY

— 2023 —



Czwórnik wtykowy



Rozdzielacz (kolektor) wtykowy



Rozdzielacz (kolektor) wtykowy redukcyjny



Rozdzielacz (kolektor) wtykowy z gwintem zewnętrznym



Trójnik wtykowy T



Trójnik wtykowy T redukcyjny



Trójnik wtykowy T z gwintem bocznym



Trójnik wtykowy T z gwintem zewnętrznym



Trójnik wtykowy Y



Trójnik wtykowy Y redukcyjny



Trójnik wtykowy Y z gwintem zewnętrznym



Zaślepki do złączek wtykowych



Złączki wtykowe grodziowe



Złączki wtykowe grodziowe z gwintem wewnętrznym



Złączki wtykowe kątowe



Złączki wtykowe kątowe Banjo



Złączki wtykowe kątowe długie



Złączki wtykowe kątowe łożyskowane



Złączki wtykowe kątowe z gwintem wewnętrznym



Złączki wtykowe kątowe z gwintem zewnętrznym



Złączki wtykowe proste (przelotowe)



Złączki wtykowe proste łożyskowane



Złączki wtykowe proste redukcyjne



Złączki wtykowe proste z gwintem zewnętrznym



Złączki wtykowe proste z gwintem wewnętrznym



Zawory dławiąco-zwrotne wtykowe



Zawory dławiąco-zwrotne wtykowe z gwintem zewnętrznym



Zawory kulowe wtykowe ON/OFF



Zawory kulowe wtykowe z odpowietrzeniem

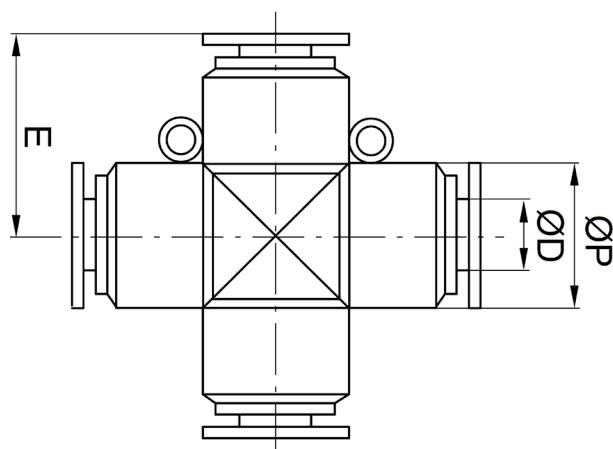


Przewody pneumatyczne



Zobacz  
online

## Czwórniki wtykowe



Czwórniki wtykowe to elementy złączne służące do szybkiego i wygodnego oraz wielokrotnego montażu przewodów pneumatycznych o średnicach od  $\varnothing 4$  do  $\varnothing 12$  mm.

Czwórniki wtykowe PNEUER stosuje się do rozgałęziania przewodów w układach pneumatycznych. Połączenie przewodów w czwórniku wtykowym odznacza się wysoką szczelnością oraz brakiem wycieków powietrza.

Czwórniki wtykowe PNEUER szczególnie nadają się do instalacji pneumatycznych, w których występuje potrzeba częstego wypinania przewodów pneumatycznych.

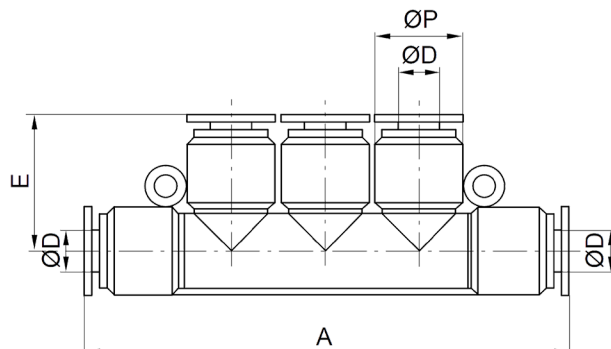
SKU	$\varnothing D$	E	$\varnothing P$
IQSX40-P	4 mm	18 mm	11 mm
IQSX60-P	6 mm	20 mm	13 mm
IQSX80-P	8 mm	22 mm	15 mm
IQSX100-P	10 mm	26 mm	18,5 mm
IQSX120-P	12 mm	28 mm	21 mm

# PNEUER



Zobacz  
online

## Rozdzielacze (kolektory) wtykowe



Rozdzielacze (kolektory) wtykowe PNEUER to elementy umożliwiające podłączenie 5 przewodów pneumatycznych o takiej samej średnicy.

Zamontowane złączki wtykowe umożliwiają szybki, łatwy i wielokrotny montaż przewodów pneumatycznych o średnicach od  $\varnothing 4$  do  $\varnothing 12$  mm.

Złączki wtykowe w rozdzielaczu gwarantują wysoką szczelność oraz brak wycieków powietrza. Do rozdzielaczy wtykowych stosuje się przewody kalibrowane z: poliuretanu PU/PUN, poliamidu PA, polietylenu PE.

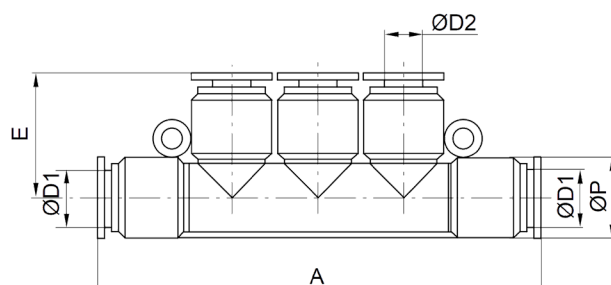
SKU	$\varnothing D$	A	E	$\varnothing P$
IQST34040-P	4 mm	58 mm	17.5 mm	11 mm
IQST36060-P	6 mm	66 mm	19.5 mm	13 mm
IQST38080-P	8 mm	75 mm	22.5 mm	15 mm
IQST3100100-P	10 mm	87 mm	24.5 mm	18.5 mm
IQST3120120-P	12 mm	99.5 mm	27.5 mm	21 mm

PNEUER



Zobacz  
online

## Rozdzielacze (kolektory) wtykowe redukcyjne



Rozdzielacze (kolektory) wtykowe redukcyjne PNEUER to elementy służące do podłączenia 5 przewodów pneumatycznych: dwóch o średnicy większej oraz trzech o mniejszej średnicy.

Zamontowane złączki wtykowe umożliwiają szybki, łatwy i wielokrotny montaż przewodów pneumatycznych o średnicach od  $\varnothing 4$  do  $\varnothing 12$  mm.

Złączki wtykowe do przewodów gwarantują wysoką szczelność oraz brak wycieków powietrza.

Do kolektorów wtykowych stosuje się przewody kalibrowane z: poliuretanu PU/PUN, poliamidu PA, polietylenu PE.

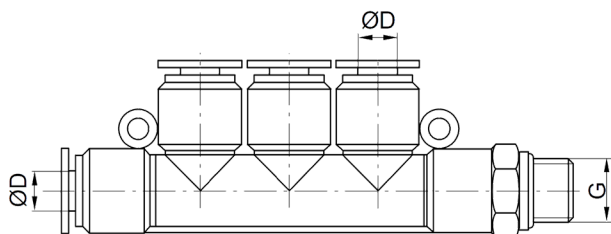
SKU	ØD1	ØD2	A	E	ØP
IQST36040-P	6 mm	4 mm	66 mm	19 mm	13 mm
IQST38040-P	8 mm	4 mm	75 mm	21 mm	15 mm
IQST38060-P	8 mm	6 mm	75 mm	21,5 mm	15 mm
IQST310060-P	10 mm	6 mm	87 mm	25 mm	18,5 mm
IQST310080-P	10 mm	8 mm	87 mm	25 mm	18,5 mm
IQST312080-P	12 mm	8 mm	99,5 mm	26,5 mm	21 mm
IQST3120100-P	12 mm	10 mm	99,5 mm	27,5 mm	21 mm

PNEUER



Zobacz  
online

## Rozdzielacze (kolektory) wtykowe z gwintem zewnętrznym



Rozdzielacze (kolektory) wtykowe z gwintem zewnętrznym PNEUER to elementy służące do podłączania 4 jednakowych przewodów pneumatycznych.

Zamontowane złączki wtykowe umożliwiają szybki, łatwy i wielokrotny montaż przewodów pneumatycznych o średnicach od  $\varnothing 4$  do  $\varnothing 12$  mm.

Złączki wtykowe do przewodów gwarantują wysoką szczelność połączenia. Do kolektorów wtykowych stosuje się przewody kalibrowane z: poliuretanu PU/PUN, poliamidu PA, polietylenu PE.

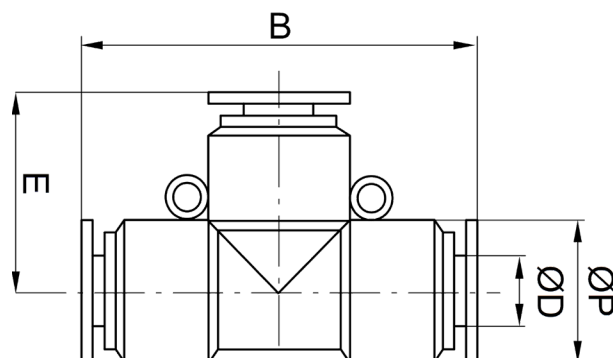
SKU	Gwint	$\varnothing D$	A	B	E	H	$\varnothing P$
IQST3184G-P	G1/8	4 mm	7 mm	65 mm	17,5 mm	10 mm	11 mm
IQST3144G-P	G1/4	4 mm	8 mm	66 mm	17,5 mm	14 mm	11 mm
IQST3186G-P	G1/8	6 mm	7 mm	72,5 mm	19,5 mm	12 mm	13 mm
IQST3146G-P	G1/4	6 mm	8 mm	73,5 mm	19,5 mm	14 mm	13 mm
IQST3386G-P	G3/8	6 mm	9 mm	74,5 mm	19,5 mm	17 mm	13 mm
IQST3148G-P	G1/4	8 mm	8 mm	83 mm	22,5 mm	14 mm	15 mm
IQST3388G-P	G3/8	8 mm	9 mm	84 mm	22,5 mm	17 mm	15 mm
IQST3128G-P	G1/2	8 mm	10 mm	85,5 mm	22,5 mm	21 mm	15 mm
IQST31410G-P	G1/4	10 mm	8 mm	94 mm	24,5 mm	17 mm	18,5 mm
IQST33810G-P	G3/8	10 mm	9 mm	95 mm	24,5 mm	17 mm	18,5 mm
IQST31210G-P	G1/2	10 mm	10 mm	96,5 mm	24,5 mm	21 mm	18,5 mm
IQST33812G-P	G3/8	12 mm	9 mm	107,5 mm	27,5 mm	19 mm	21 mm
IQST31212G-P	G1/2	12 mm	10 mm	109 mm	27,5 mm	21 mm	21 mm

PNEUER



Zobacz  
online

## Trójniki wtykowe T



Trójniki wtykowe typu T to typowe elementy łączące do szybkiego, łatwego i wielokrotnego montażu przewodów pneumatycznych o średnicach od  $\varnothing 4$  do  $\varnothing 16$  mm. Trójniki wtykowe PNEUER stosuje się do rozgałęziania przewodów pod kątem prostym w układach pneumatycznych.

Trójniki wtykowe T mogą być stosowane w zastosowaniach przemysłowych. Połączenie przewodu w trójniku wtykowym T PNEUER gwarantuje wysoką szczelność oraz brak wycieków powietrza.

Trójniki wtykowe T szczególnie nadają się do instalacji pneumatycznych podlegającym częstym czynnościom serwisowym, w których występuje potrzeba częstego wypinania przewodów pneumatycznych. Do trójników można podłączać przewody pneumatyczne kalibrowane z: poliuretanu PU/PUN, poliamidu PA, polietylenu PE.

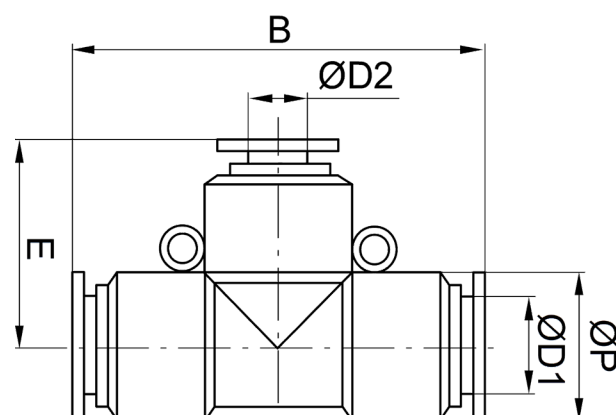
SKU	ØD	B	E	ØP
IQST40-P	4 mm	36 mm	18 mm	11 mm
IQST60-P	6 mm	40 mm	20 mm	13 mm
IQST80-P	8 mm	44 mm	22 mm	15 mm
IQST100-P	10 mm	52 mm	26 mm	18.5 mm
IQST120-P	12 mm	56 mm	28 mm	21 mm
IQST140-P	14 mm	62 mm	31 mm	23 mm
IQST160-P	16 mm	66 mm	33 mm	25.3 mm

PNEUER



Zobacz  
online

## Trójniki wtykowe T redukcyjne



Trójniki wtykowe T to elementy złączne przeznaczone do szybkiego i wygodnego oraz wielokrotnego montażu przewodów pneumatycznych o średnicach od  $\varnothing 4$  do  $\varnothing 14$  mm. Trójniki wtykowe redukcyjne T PNEUER umożliwiają podłączenie jednego przewodu o większej średnicy oraz dwóch jednakowych przewodów o mniejszej średnicy.

Trójnik wtykowy redukcyjny T PNEUER gwarantuje wysoką szczelność połączenia przewodów oraz brak wycieków powietrza. Trójniki wtykowe T stosuje się w instalacjach pneumatycznych do rozgałęziania pod kątem prostym przewodów o różnych średnicach zewnętrznych.

Do trójników wtykowych redukcyjnych T stosuje się przewody pneumatyczne kalibrowane z: poliuretanu PU/PUN, poliamidu PA, polietylenu PE.

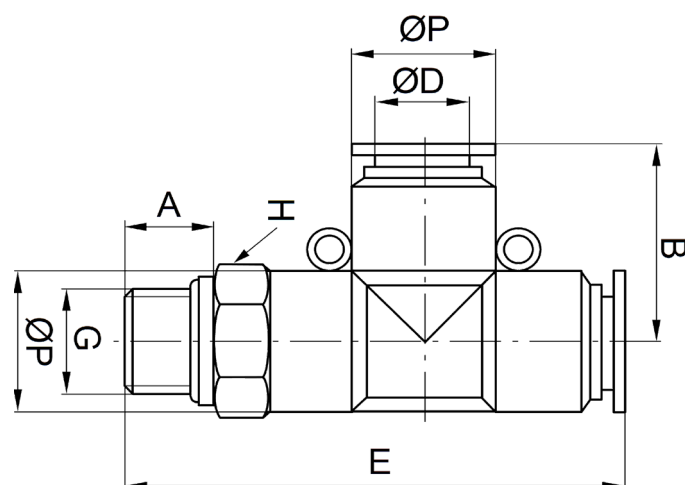
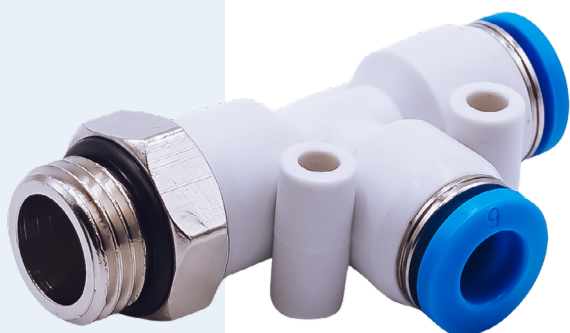
SKU	ØD1	ØD2	B	E	ØP
IQST406040-P	4 mm	6 mm			
IQST604060-P	6 mm	4 mm	40 mm	19 mm	13 mm
IQST608060-P	6 mm	8 mm			
IQST804080-P	8 mm	4 mm	44 mm	21 mm	15 mm
IQST806080-P	8 mm	6 mm	44 mm	21.5 mm	15 mm
IQST10060100-P	10 mm	6 mm	52 mm	25 mm	18.5 mm
IQST8010080-P	8 mm	10 mm	52 mm	25 mm	18.5 mm
IQST100120100-P	10 mm	12 mm			
IQST12080120-P	12 mm	8 mm	56 mm	26.5 mm	21 mm
IQST120100120-P	12 mm	10 mm	56 mm	27.5 mm	21 mm
IQST140100140-P	14 mm	10 mm	62 mm	30 mm	23 mm
IQST140120140-P	14 mm	12 mm	62 mm	30 mm	23 mm
IQST160120160-P	16 mm	12 mm	66 mm	32 mm	25.5 mm
IQST160140160-P	16 mm	14 mm	66 mm	32.5 mm	25.5 mm

PNEUER



Zobacz  
online

## Trójniki wtykowe T z gwintem bocznym



Trójniki wtykowe T z gwintem bocznym PNEUER to elementy złączne służące do szybkiego, łatwego i wielokrotnego montażu przewodów pneumatycznych o średnicach od  $\varnothing 4$  do  $\varnothing 16$  mm. Trójniki stosuje się do rozgałęziania przewodów pod kątem prostym w układach pneumatycznych lub do podłączania elementów pneumatyki.

Trójniki wtykowe T z gwintem bocznym PNEUER szczególnie dobrze nadają się do instalacji pneumatycznych podlegającym czynnościom serwisowym oraz w sytuacji występowania częstego podłączania przewodów pneumatycznych.

Do trójników wtykowych T z gwintem bocznym stosuje się przewody kalibrowane z: poliuretanu PU/PUN, poliamidu PA, polietylenu PE.

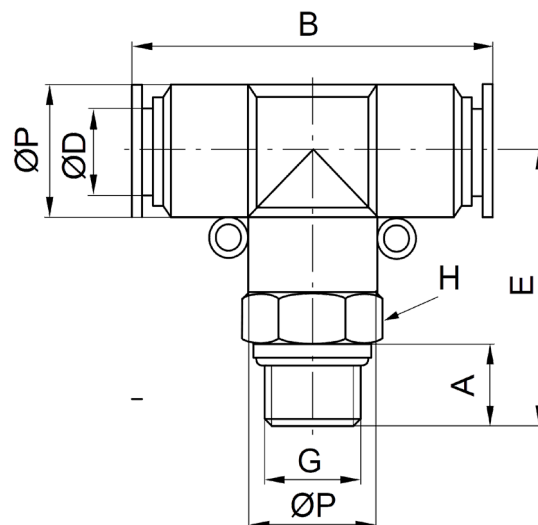
SKU	Gwint	$\varnothing D$	A	B	E	H	$\varnothing P$
IQSTLM54-P	M5	4 mm	3.5 mm	36 mm	39.5 mm	10 mm	11 mm
IQSTL184G-P	G1/8	4 mm	5.5 mm	36 mm	41.5 mm	12 mm	11 mm
IQSTL144G-P	G1/4	4 mm	6.5 mm	36 mm	42.5 mm	15 mm	11 mm
IQSTLM56-P	M5	6 mm	3.5 mm	40 mm	43.5 mm	12 mm	13 mm
IQSTL186G-P	G1/8	6 mm	5.5 mm	40 mm	45.5 mm	12 mm	13 mm
IQSTL146G-P	G1/4	6 mm	6.5 mm	40 mm	46.5 mm	15 mm	13 mm
IQSTL386G-P	G3/8	6 mm	7.5 mm	40 mm	47.5 mm	19 mm	13 mm
IQSTL188G-P	G1/8	8 mm	5.5 mm	44 mm	49 mm	14 mm	15 mm
IQSTL148G-P	G1/4	8 mm	6.5 mm	44 mm	50 mm	15 mm	15 mm
IQSTL388G-P	G3/8	8 mm	7.5 mm	44 mm	51 mm	19 mm	15 mm
IQSTL128G-P	G1/2	8 mm	9.5 mm	44 mm	53.5 mm	24 mm	15 mm
IQSTL1810G-P	G1/8	10 mm	5.5 mm	52 mm	56.5 mm	17 mm	18.5 mm
IQSTL1410G-P	G1/4	10 mm	6.5 mm	52 mm	57.5 mm	17 mm	18.5 mm
IQSTL3810G-P	G3/8	10 mm	7.5 mm	52 mm	58.5 mm	19 mm	18.5 mm
IQSTL1210G-P	G1/2	10 mm	9.5 mm	52 mm	61 mm	24 mm	18.5 mm
IQSTL1412G-P	G1/4	12 mm	6.5 mm	56 mm	61.5 mm	19 mm	21 mm
IQSTL3812G-P	G3/8	12 mm	7.5 mm	56 mm	62.5 mm	19 mm	21 mm
IQSTL1212G-P	G1/2	12 mm	9.5 mm	56 mm	65 mm	24 mm	21 mm
IQSTL3814G-P	G3/8	14 mm	7.5 mm	62 mm	68 mm	22 mm	23 mm
IQSTL1214G-P	G1/2	14 mm	9.5 mm	62 mm	70 mm	24 mm	23 mm
IQSTL1216G-P	G1/2	16 mm	9.5 mm	66 mm	74 mm	24 mm	25.5 mm

PNEUER



Zobacz  
online

## Trójniki wtykowe T z gwintem zewnętrznym



Trójniki wtykowe T z gwintem zewnętrznym PNEUER są elementami łącznymi. Zastosowane złącza wtykowe umożliwiają szybki i łatwy montaż przewodów pneumatycznych o średnicach od  $\varnothing 4$  do  $\varnothing 12$  mm.

Trójniki wtykowe T z gwintem zewnętrznym PNEUER stosuje się do rozgałęziania przewodów pod kątem prostym w układach pneumatycznych, a także do podłączania elementów pneumatyki. Szczególnie dobrze nadają się do instalacji pneumatycznych podlegającym czynnościom serwisowym (częste podłączanie przewodów pneumatycznych).

Do trójników wtykowych T z gwintem zewnętrznym stosuje się przewody kalibrowane z: poliuretanu PU/PUN, poliamidu PA, polietylenu PE.

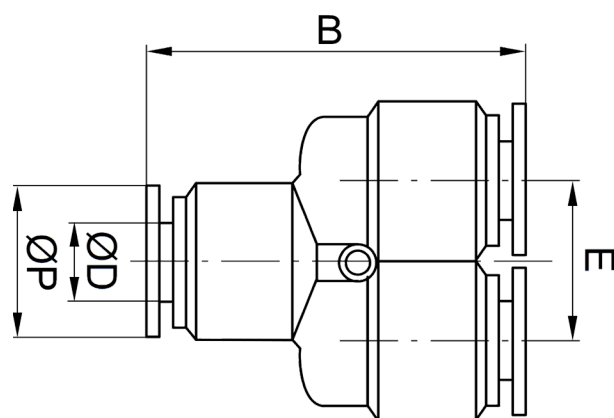
SKU	Gwint	ØD	A	B	E	H	ØP
IQSTLM54-P	M5	4 mm	3.5 mm	36 mm	39.5 mm	10 mm	11 mm
IQSTL184G-P	G1/8	4 mm	5.5 mm	36 mm	41.5 mm	12 mm	11 mm
IQSTL144G-P	G1/4	4 mm	6.5 mm	36 mm	42.5 mm	15 mm	11 mm
IQSTLM56-P	M5	6 mm	3.5 mm	40 mm	43.5 mm	12 mm	13 mm
IQSTL186G-P	G1/8	6 mm	5.5 mm	40 mm	45.5 mm	12 mm	13 mm
IQSTL146G-P	G1/4	6 mm	6.5 mm	40 mm	46.5 mm	15 mm	13 mm
IQSTL386G-P	G3/8	6 mm	7.5 mm	40 mm	47.5 mm	19 mm	13 mm
IQSTL188G-P	G1/8	8 mm	5.5 mm	44 mm	49 mm	14 mm	15 mm
IQSTL148G-P	G1/4	8 mm	6.5 mm	44 mm	50 mm	15 mm	15 mm
IQSTL388G-P	G3/8	8 mm	7.5 mm	44 mm	51 mm	19 mm	15 mm
IQSTL128G-P	G1/2	8 mm	9.5 mm	44 mm	53.5 mm	24 mm	15 mm
IQSTL1810G-P	G1/8	10 mm	5.5 mm	52 mm	56.5 mm	17 mm	18.5 mm
IQSTL1410G-P	G1/4	10 mm	6.5 mm	52 mm	57.5 mm	17 mm	18.5 mm
IQSTL3810G-P	G3/8	10 mm	7.5 mm	52 mm	58.5 mm	19 mm	18.5 mm
IQSTL1210G-P	G1/2	10 mm	9.5 mm	52 mm	61 mm	24 mm	18.5 mm
IQSTL1412G-P	G1/4	12 mm	6.5 mm	56 mm	61.5 mm	19 mm	21 mm
IQSTL3812G-P	G3/8	12 mm	7.5 mm	56 mm	62.5 mm	19 mm	21 mm
IQSTL1212G-P	G1/2	12 mm	9.5 mm	56 mm	65 mm	24 mm	21 mm
IQSTL3814G-P	G3/8	14 mm	7.5 mm	62 mm	68 mm	22 mm	23 mm
IQSTL1214G-P	1/2	14 mm	9.5 mm	62 mm	70 mm	24 mm	23 mm
IQSTL1216G-P	1/2	16 mm	9.5 mm	66 mm	74 mm	24 mm	25.5 mm

PNEUER



Zobacz  
online

## Trójniki wtykowe Y



Trójniki wtykowe Y to elementy złączne służące do szybkiego, wygodnego i wielokrotnego montażu przewodów pneumatycznych o średnicach od  $\varnothing 4$  do  $\varnothing 16$  mm. Trójniki wtykowe PNEUER stosuje się do rozgałęziania przewodów w układach pneumatycznych.

Trójniki wtykowe mogą być stosowane w zastosowaniach przemysłowych. Połączenie przewodu w trójniku wtykowym Y gwarantuje wysoką szczelność oraz brak wycieków powietrza. Trójniki wtykowe Y szczególnie nadają się do instalacji pneumatycznych podlegającym czynnościom serwisowym, w których występuje potrzeba częstego wypinania przewodów pneumatycznych.

Do trójników wtykowych Y stosowane są przewody pneumatyczne kalibrowane z: poliuretanu PU/PUN, poliamidu PA, polietylenu PE.

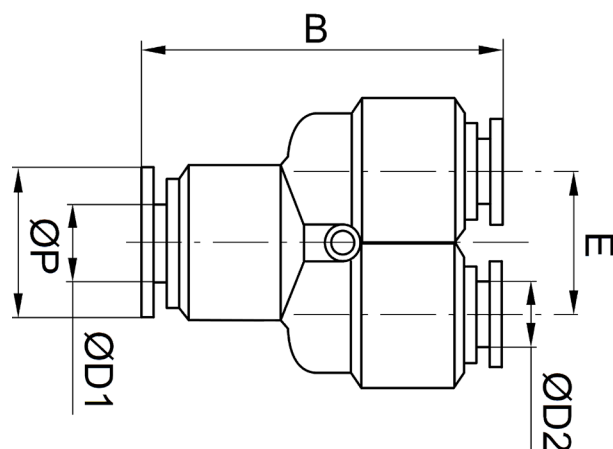
SKU	$\varnothing D$	B	$\varnothing P$	E
IQSY40-P	4 mm	33,5 mm	11 mm	11 mm
IQSY60-P	6 mm	36,5 mm	13 mm	13 mm
IQSY80-P	8 mm	41,5 mm	15 mm	15 mm
IQSY100-P	10 mm	45,5 mm	18,5 mm	18,5 mm
IQSY120-P	12 mm	48,5 mm	21 mm	21 mm
IQSY140-P	14 mm	54 mm	23 mm	23 mm
IQSY160-P	16 mm	58 mm	25,5 mm	25,5 mm

PNEUER



Zobacz  
online

## Trójniki wtykowe Y redukcyjne



Trójniki wtykowe Y to elementy złączne przeznaczone do wygodnego i szybkiego montażu przewodów pneumatycznych o średnicach od  $\text{Ø}4$  do  $\text{Ø}16$  mm. Trójniki wtykowe stosuje się do rozgałęziania przewodów o różnych średnicach zewnętrznych w układach pneumatycznych.

Trójniki wtykowe redukcyjne Y umożliwiają podłączenie jednego przewodu o większej średnicy oraz dwóch jednakowych przewodów o mniejszej średnicy. Trójniki używa się w instalacjach pneumatycznych, w których występuje potrzeba częstego odłączania przewodów pneumatycznych.

Do trójników wtykowych redukcyjnych Y przeznaczone są przewody pneumatyczne z: poliuretanu PU/PUN, poliamidu PA, polietylenu PE.

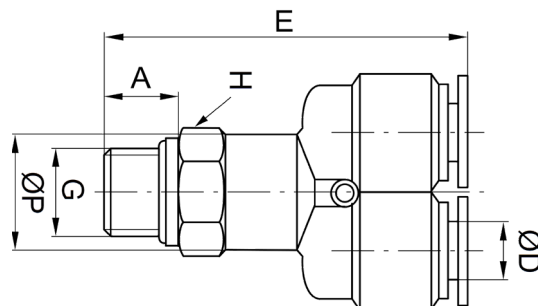
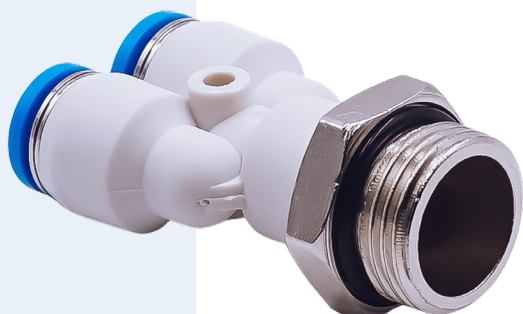
SKU	ØD1	ØD2	B	E	ØP
IQSYR6040-P	6 mm	4 mm	36 mm	13 mm	13 mm
IQSY8040-P	8 mm	4 mm	40 mm	15 mm	15 mm
IQSYR8060-P	8 mm	6 mm	40,5 mm	15 mm	15 mm
IQSY10060-P	10 mm	6 mm	44 mm	18,5 mm	18,5 mm
IQSYR1080-P	10 mm	8 mm	44,5 mm	18,5 mm	18,5 mm
IQSY12080-P	12 mm	8 mm	47 mm	21 mm	21 mm
IQSYR120100-P	12 mm	8 mm	47,5 mm	21 mm	21 mm
IQSY140100-P	14 mm	10 mm	53 mm	23,5 mm	23,5 mm
IQSY140120-P	14 mm	12 mm	53 mm	25,5 mm	25,5 mm
IQSY160120-P	16 mm	12 mm	56,5 mm	25,5 mm	25,5 mm

PNEUMER



Zobacz  
online

## Trójniki wtykowe Y z gwintem zewnętrznym



Trójniki wtykowe Y z gwintem zewnętrznym PNEUER to elementy łączące służące do szybkiego i łatwego montażu przewodów pneumatycznych o średnicach od  $\varnothing 4$  do  $\varnothing 12$  mm. Stosuje się je do rozgałęziania przewodów w układach pneumatycznych oraz np. do zasilania elementów pneumatyki. Trójniki wykonane z wytrzymałych materiałów i mogą być stosowane w przemyśle.

Połączenie przewodu w trójniku wtykowym Y gwarantuje wysoką szczelność oraz brak wycieków powietrza. Trójniki wtykowe Y z gwintem zewnętrznym szczególnie dobrze nadają się do instalacji pneumatycznych, w których często są rozłączane przewody pneumatyczne.

Do trójników wtykowych Y z gwintem zewnętrznym używa się przewodów pneumatycznych kalibrowanych z: poliuretanu PU/PUN, poliamidu PA, polietylenu PE.

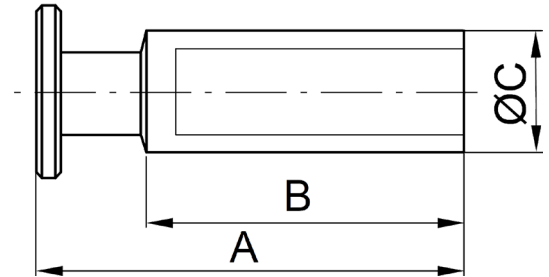
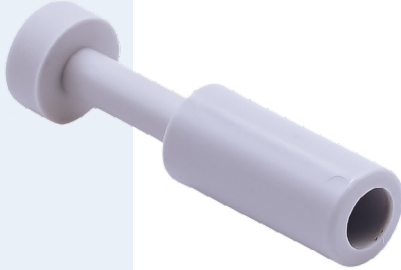
SKU	Gwint	ØD	A	E	H	ØP
IQSY184G-P	G1/8	4 mm	5.5 mm	39 mm	12 mm	11 mm
IQSY144G-P	G1/4	4 mm	6.5 mm	40 mm	15 mm	11 mm
IQSY186G-P	G1/8	6 mm	5.5 mm	42 mm	12 mm	13 mm
IQSY146G-P	G1/4	6 mm	6.5 mm	43 mm	15 mm	13 mm
IQSY386G-P	G3/8	6 mm	7.5 mm	44 mm	19 mm	13 mm
IQSY188G-P	G1/8	8 mm	5.5 mm	46 mm	14 mm	15 mm
IQSY148G-P	G1/4	8 mm	6.5 mm	47 mm	15 mm	15 mm
IQSY388G-P	G3/8	8 mm	7.5 mm	48 mm	19 mm	15 mm
IQSY128G-P	G1/2	8 mm	9.5 mm	50.5 mm	24 mm	15 mm
IQSY1810G-P	G1/8	10 mm	5.5 mm	50 mm	17 mm	18.5 mm
IQSY1410G-P	G1/4	10 mm	6.5 mm	51 mm	17 mm	18.5 mm
IQSY3810G-P	G3/8	10 mm	7.5 mm	52 mm	19 mm	18.5 mm
IQSY1210G-P	G1/2	10 mm	9.5 mm	54.5 mm	24 mm	18.5 mm
IQSY1412G-P	G1/4	12 mm	6.5 mm	53.5 mm	19 mm	21 mm
IQSY3812G-P	G3/8	12 mm	7.5 mm	54.5 mm	19 mm	21 mm
IQSY1212G-P	G1/2	12 mm	9.5 mm	57 mm	24 mm	21 mm

PNEUER



Zobacz  
online

## Zaślepki do złączy wtykowych



Zaślepki do złączy wtykowych PNEUER służą do odcinania przepływu przez złączkę wtykową.

Dostępne są o średnicach od  $\varnothing 4$  do  $\varnothing 12$  mm.

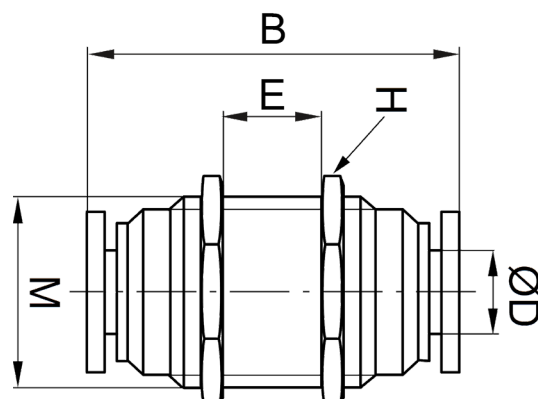
SKU	$\varnothing D$	A	E	$\varnothing P$
IQSC40H-P	4 mm	58 mm	17,5 mm	11 mm
IQSC60H-P	6 mm	66 mm	19,5 mm	13 mm
IQSC80H-P	8 mm	75 mm	22,5 mm	15 mm
IQSC100H-P	10 mm	87 mm	24,5 mm	18,5 mm
IQSC120H-P	12 mm	99,5 mm	27,5 mm	21 mm

PNEUER



Zobacz  
online

## Złączeni wtykowe grodziowe



Złączeni wtykowe grodziowe to elementy służące do szybkiego i wygodnego oraz wielokrotnego montażu przewodów pneumatycznych średnicach od  $\varnothing 4$  do  $\varnothing 12$  mm.

Złączeni wtykowe grodziowe służą do przeprowadzania przewodów pneumatycznych przez ściany i obudowy np. szaf sterowniczych lub przez blachy.

Do złączy wtykowych grodziowych stosuje się przewody pneumatyczne kalibrowane z: poliuretanu PU/PUN, poliamidu PA, polietylenu PE.

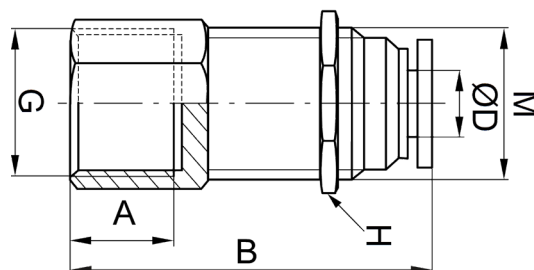
SKU	Rodzaj gwintu	Gwint	ØD	B	E	H
IQSS40-P	M	M12x1	4 mm	28,5 mm	8 mm	14 mm
IQSS60-P	M	M14x1	6 mm	31,5 mm	10 mm	17 mm
IQSS80-P	M	M16x1	8 mm	33,5 mm	11 mm	19 mm
IQSS100-P	M	M20x1	10 mm	37 mm	12 mm	24 mm
IQSS120-P	M	M20x1	12 mm	40 mm	14 mm	27 mm

PNEUMER



Zobacz  
online

## Złączki wtykowe grodziowe z gwintem wewnętrznym



Złączki wtykowe grodziowe to elementy służące do szybkiego i wygodnego oraz wielokrotnego montażu przewodów pneumatycznych średnicach od  $\varnothing 4$  do  $\varnothing 12$ .

Złączki wtykowe grodziowe służą do przeprowadzania przewodów pneumatycznych przez ściany i obudowy np. szaf sterowniczych lub przez blachy. Dodatkowo z drugiej strony złączki grodziowej można wkręcić np. złączkę prostą wtykową do innego przewodu niż w złączce grodziowej.

Do złązek wtykowych grodziowych stosuje się przewody pneumatyczne kalibrowane z: poliuretanu PU/PUN, poliamidu PA, polietylenu PE.

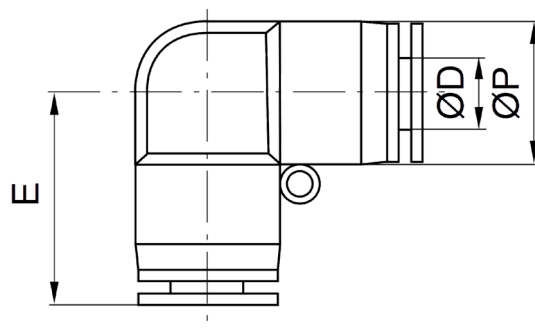
SKU	Gwint	$\varnothing D$	B	E	H
IQSS40-P	M12x1	4 mm	28,5 mm	8 mm	14 mm
IQSS60-P	M14x1	6 mm	31,5 mm	10 mm	17 mm
IQSS80-P	M16x1	8 mm	33,5 mm	11 mm	19 mm
IQSS100-P	M20x1	10 mm	37 mm	12 mm	24 mm
IQSS120-P	M20x1	12 mm	40 mm	14 mm	27 mm

PNEUMER



Zobacz  
online

## Złączki wtykowe kątowe



Złączki wtykowe kątowe to elementy służące do szybkiego i wygodnego oraz wielokrotnego montażu przewodów pneumatycznych o średnicach od  $\varnothing 4$  do  $\varnothing 16$  mm.

Do złączek wtykowych kątowych stosuje się przewody pneumatyczne kalibrowane z: poliuretanu PU/PUN, poliamidu PA, polietylenu PE.

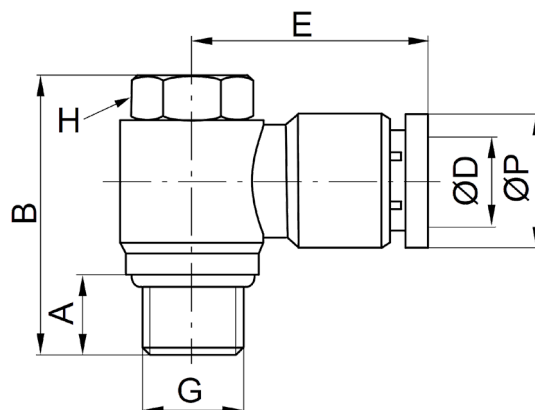
SKU	$\varnothing D$	E	$\varnothing P$
IQSL40-P	4 mm	18 mm	11 mm
IQSL60-P	6 mm	20 mm	13 mm
IQSL80-P	8 mm	22 mm	15 mm
IQSL100-P	10 mm	26 mm	18,5 mm
IQSL120-P	12 mm	28 mm	21 mm
IQSL140-P	14 mm	30,5 mm	23 mm
IQSL160-P	16 mm	33 mm	25,5 mm

PNEUMER



Zobacz  
online

## Złączki wtykowe kątowe Banjo



Złączki wtykowe kątowe Banjo są elementami łącznymi do szybkiego i wygodnego oraz wielokrotnego montażu przewodów pneumatycznych o średnicach od  $\varnothing 4$  do  $\varnothing 12$  mm.

Złączki wtykowe kątowe Banjo PNEUER stosuje się do podłączania np: siłowników pneumatycznych, zaworów rozdzielających, zaworów dławiąco-zwrotnych i innych elementów pneumatyki (np. z zastosowaniem nypli gwintowanych z gwintami zewnętrznymi).

Złączki kątowe wtykowe Banjo mogą być ustawione na siłowniku pneumatycznych pod dowolnym kątem. Do złączek wtykowych kątowych Banjo stosuje się przewody pneumatyczne kalibrowane z: poliuretanu PU/PUN, poliamidu PA, polietylenu PE.

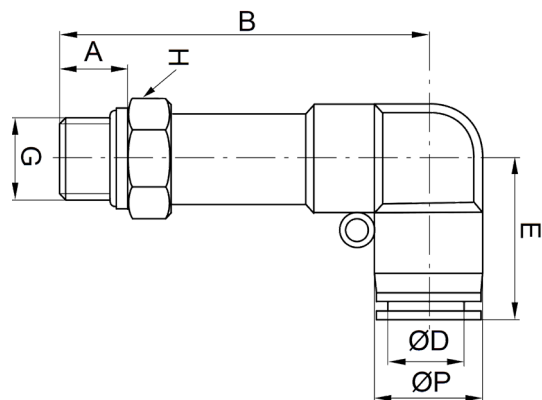
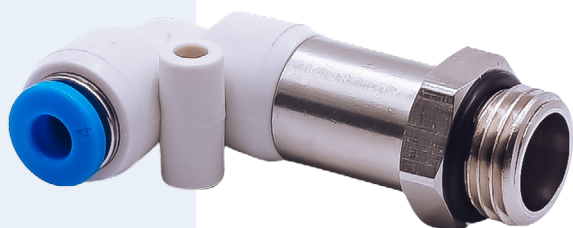
SKU	Gwint	$\varnothing D$	A	B	E	H	$\varnothing P$
IQSLVM54-P	M5	4 mm	3,8 mm	18,5 mm	20,5 mm	8 mm	11 mm
IQSLV184G-P	G1/8	4 mm	5,5 mm	23,5 mm	24 mm	11 mm	13 mm
IQSLV144G-P	G1/4	4 mm	6,5 mm	26,5 mm	25 mm	15 mm	13 mm
IQSLVM56-P	M5	6 mm	3,8 mm	18,5 mm	22,5 mm	8 mm	13 mm
IQSLV186G-P	G1/8	6 mm	5,5 mm	23,5 mm	24 mm	11 mm	13 mm
IQSLV146G-P	G1/4	6 mm	6,5 mm	26,5 mm	25,5 mm	15 mm	13 mm
IQSLV386G-P	G3/8	6 mm	7,5 mm	31 mm	29,5 mm	19 mm	13 mm
IQSLV188G-P	G1/8	8 mm	5,5 mm	23,5 mm	26 mm	11 mm	15 mm
IQSLV148G-P	G1/4	8 mm	6,5 mm	26,5 mm	28 mm	15 mm	15 mm
IQSLV388G-P	G3/8	8 mm	7,5 mm	31 mm	30 mm	19 mm	15 mm
IQSLV128G-P	G1/2	8 mm	9,5 mm	35,5 mm	32 mm	22 mm	15 mm
IQSLV1810G-P	G1/8	10 mm	5,5 mm	23,5 mm	31 mm	11 mm	21 mm
IQSLV1410G-P	G1/4	10 mm	6,5 mm	26,5 mm	31,5 mm	15 mm	18,5 mm
IQSLV3810G-P	G3/8	10 mm	7,5 mm	31 mm	33 mm	19 mm	18,5 mm
IQSLV1210G-P	G1/2	10 mm	9,5 mm	35,5 mm	35 mm	22 mm	21 mm
IQSLV3812G-P	G3/8	12 mm	7,5 mm	31 mm	33,5 mm	19 mm	21 mm
IQSLV1212G-P	G1/2	12 mm	9,5 mm	35,5 mm	35 mm	22 mm	21 mm

PNEUER



Zobacz  
online

## Złączki wtykowe kątowe długie



Złączki wtykowe kątowe długie to elementy służące do szybkiego i wygodnego oraz wielokrotnego montażu przewodów pneumatycznych o średnicach od  $\varnothing 4$  do  $\varnothing 12$  mm.

Złączki wtykowe kątowe długie PNEUER wraz ze zwykłymi złączkami wtykowymi kątowymi najczęściej są stosowane do podłączania przewodów pneumatycznych w rozdzielaczach, gdzie należy zastosować "mijanie" się przewodów pneumatycznych.

Do złązek wtykowych kątowych długich stosuje się przewody pneumatyczne kalibrowane z: poliuretanu PU/PUN, poliamidu PA, polietylenu PE.

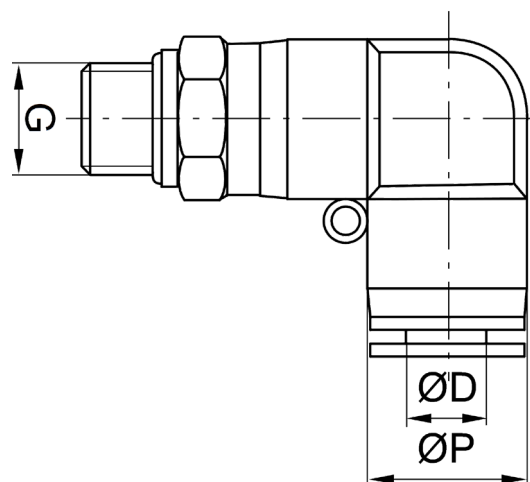
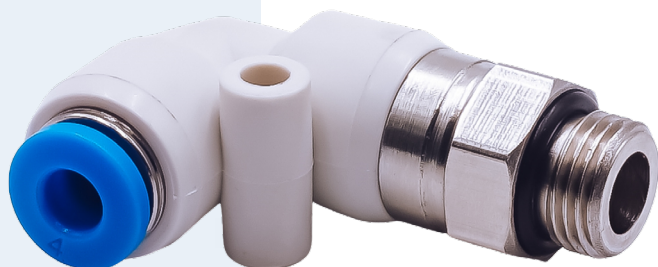
SKU	Gwint	$\varnothing D$	A	B	E	H	$\varnothing P$
IQSLLM54-P	M5	4 mm	3,5 mm	36,5 mm	18 mm	10 mm	11 mm
IQSLL184G-P	G1/8	4 mm	5,5 mm	38,5 mm	18 mm	12 mm	11 mm
IQSLL144G-P	G1/4	4 mm	6,5 mm	39,5 mm	18 mm	15 mm	11 mm
IQSLLM56-P	M5	6 mm	3,5 mm	38,5 mm	20 mm	12 mm	13 mm
IQSLL186G-P	G1/8	6 mm	5,5 mm	40,5 mm	20 mm	12 mm	13 mm
IQSLL146G-P	G1/4	6 mm	6,5 mm	41,5 mm	20 mm	15 mm	13 mm
IQSLL126G-P	G1/2	6 mm	9,5 mm	45 mm	20 mm	24 mm	13 mm
IQSLL188G-P	G1/8	8 mm	5,5 mm	42,5 mm	22 mm	14 mm	15 mm
IQSLL148G-P	G1/4	8 mm	6,5 mm	43,5 mm	22 mm	15 mm	15 mm
IQSLL388G-P	G3/8	8 mm	7,5 mm	44,5 mm	22 mm	19 mm	15 mm
IQSLL128G-P	G1/2	8 mm	9,5 mm	47 mm	22 mm	24 mm	15 mm
IQSLL1810G-P	G1/8	10 mm	5,5 mm	45,5 mm	26 mm	17 mm	18,5 mm
IQSLL1410G-P	G1/4	10 mm	6,5 mm	46,5 mm	26 mm	17 mm	18,5 mm
IQSLL3810G-P	G3/8	10 mm	7,5 mm	47,5 mm	26 mm	19 mm	18,5 mm
IQSLL1210G-P	G1/2	10 mm	9,5 mm	50 mm	26 mm	24 mm	18,5 mm
IQSLL1412G-P	G1/4	12 mm	6,5 mm	48,5 mm	28 mm	19 mm	21 mm
IQSLL3812G-P	G3/8	12 mm	7,5 mm	49,5 mm	28 mm	19 mm	21 mm
IQSLL1212G-P	G1/2	12 mm	9,5 mm	52 mm	28 mm	24 mm	21 mm

PNEUER



Zobacz  
online

## Złączki wtykowe kątowe łożyskowane



Złączki wtykowe kątowe łożyskowane to elementy służące do szybkiego i wygodnego oraz wielokrotnego montażu przewodów pneumatycznych średnicach od  $\varnothing 4$  do  $\varnothing 12$  mm pod kątem prostym.

Zastosowane łożysko pozwala na obrót przewodu w urządzeniach, w których zasilanie sprężonym powietrzem musi być obrotowe. Złączki wtykowe kątowe łożyskowane PNEUER stosuje się do podłączania np: siłowników pneumatycznych, zaworów rozdzielających, zaworów dławiąco-zwrotnych i innych elementów pneumatyki.

Do złączek wtykowych kątowych łożyskowanych stosuje się przewody pneumatyczne kalibrowane z: poliuretanu PU/PUN, poliamidu PA, polietylenu PE.

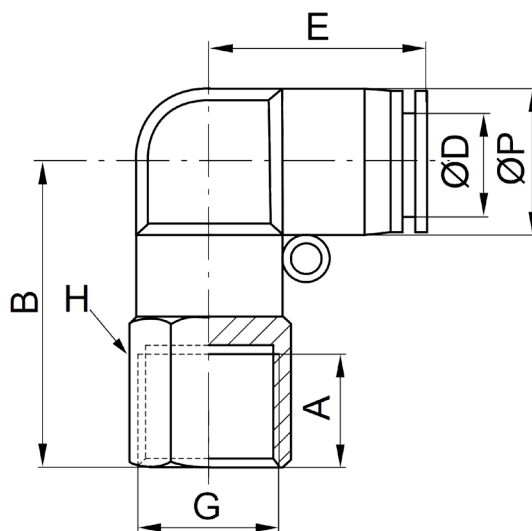
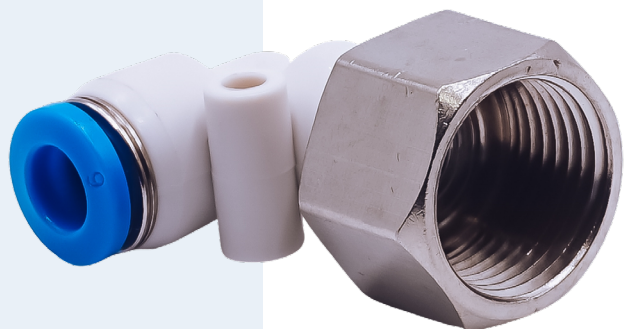
SKU	Gwint	$\varnothing D$	A	B	E	H	$\varnothing P$
IQSRLM54-P	M5	4 mm	4 mm	29,5 mm	19,5 mm	8 mm	13 mm
IQSRL184G-P	G1/8	4 mm	10 mm	35,5 mm	19,5 mm	14 mm	13 mm
IQSRLM56-P	M5	6 mm	4 mm	29,5 mm	20 mm	8 mm	13 mm
IQSRL186G-P	G1/8	6 mm	7,5 mm	33 mm	20 mm	12 mm	13 mm
IQSRL146G-P	G1/4	6 mm	10 mm	35,5 mm	20 mm	14 mm	13 mm
IQSRL386G-P	G3/8	6 mm	10,5 mm	38,5 mm	21,5 mm	17 mm	15 mm
IQSRL188G-P	G1/8	8 mm	7,5 mm	35,5 mm	22 mm	14 mm	15 mm
IQSRL148G-P	G1/4	8 mm	10 mm	38 mm	22 mm	14 mm	15 mm
IQSRL388G-P	G3/8	8 mm	10,5 mm	38,5 mm	22 mm	17 mm	15 mm
IQSRL3810G-P	G3/8	10 mm	10,5 mm	42 mm	26 mm	17 mm	18,5 mm
IQSRL1210G-P	G1/2	10 mm	12 mm	43,5 mm	26 mm	21 mm	18,5 mm
IQSRL3812G-P	G3/8	12 mm	10,5 mm	44 mm	28 mm	17 mm	21 mm
IQSRL1212G-P	G1/2	12 mm	12 mm	45,5 mm	28 mm	21 mm	21 mm

PNEUER



Zobacz  
online

## Złączki wtykowe kątowe z gwintem wewnętrznym



Złączki wtykowe kątowe z gwintem wewnętrznym to elementy służące do szybkiego i wygodnego oraz wielokrotnego montażu przewodów pneumatycznych o średnicach od  $\varnothing 4$  do  $\varnothing 12$  mm.

Złączki wtykowe kątowe z gwintem wewnętrznym PNEUER stosuje się do podłączania np: siłowników pneumatycznych, zaworów rozdzielających, zaworów dławiąco-zwrotnych i innych elementów pneumatyki (np. z zastosowaniem nypli gwintowanych z gwintami zewnętrznymi).

Do złązek wtykowych kątowych z gwintem wewnętrznym stosuje się przewody pneumatyczne kalibrowane z: poliuretanu PU/PUN, poliamidu PA, polietylenu PE.

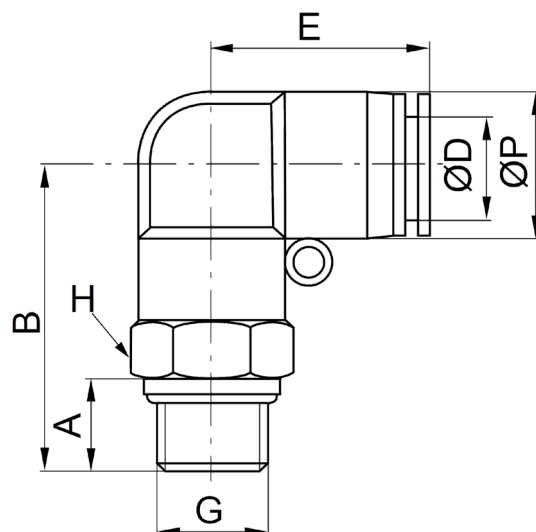
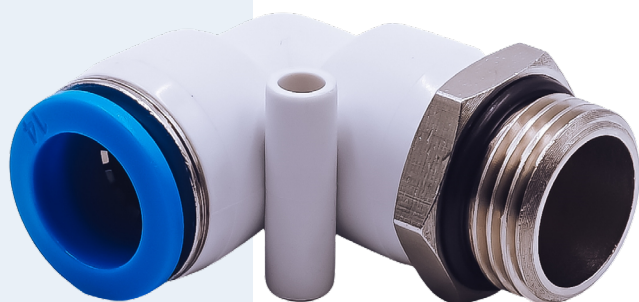
SKU	Gwint	$\varnothing D$	A	B	E	H	$\varnothing P$
IQSLF184-P	G1/8	4 mm	8 mm	22,5 mm	18 mm	12 mm	11 mm
IQSLF144-P	G1/4	4 mm	9,5 mm	24 mm	18 mm	15 mm	11 mm
IQSLF186-P	G1/8	6 mm	8 mm	24,5 mm	20 mm	12 mm	13 mm
IQSLF146-P	G1/4	6 mm	9,5 mm	26 mm	20 mm	15 mm	13 mm
IQSLF386-P	G3/8	6 mm	10,5 mm	27 mm	20 mm	19 mm	13 mm
IQSLF188-P	G1/8	8 mm	8 mm	24,5 mm	22 mm	12 mm	15 mm
IQSLF148-P	G1/4	8 mm	9,5 mm	28 mm	22 mm	15 mm	15 mm
IQSLF388-P	G3/8	8 mm	10,5 mm	29 mm	22 mm	19 mm	15 mm
IQSLF128-P	G1/2	8 mm	11,5 mm	30 mm	22 mm	24 mm	15 mm
IQSLF1810-P	G1/8	10 mm	8 mm	27,5 mm	26 mm	14 mm	18,5 mm
IQSLF1410-P	G1/4	10 mm	9,5 mm	27,5 mm	26 mm	15 mm	18,5 mm
IQSLF3810-P	G3/8	10 mm	10,5 mm	32 mm	26 mm	19 mm	18,5 mm
IQSLF1210-P	G1/2	10 mm	11,5 mm	33 mm	26 mm	24 mm	18,5 mm
IQSLF1412-P	G1/4	12 mm	9,5 mm	29,5 mm	28 mm	15 mm	21 mm
IQSLF3812-P	G3/8	12 mm	10,5 mm	34 mm	28 mm	19 mm	21 mm
IQSLF1212-P	G1/2	12 mm	11,5 mm	35 mm	28 mm	24 mm	21 mm

PNEUER



Zobacz  
online

## Złączki wtykowe kątowe z gwintem zewnętrznym



Złączki wtykowe kątowe z gwintem zewnętrznym to elementy służące do szybkiego i wielokrotnego montażu przewodów pneumatycznych o średnicach od  $\varnothing 4$  do  $\varnothing 16$  mm.

Złączki wtykowe kątowe z gwintem zewnętrznym PNEUER stosuje się do podłączania np: siłowników pneumatycznych, zaworów rozdzielających, zaworów dławiąco-zwrotnych, elementów przygotowania powietrza i innych elementów pneumatyki.

Do złączek wtykowych kątowych z gwintem zewnętrznym stosuje się przewody pneumatyczne kalibrowane z: poliuretanu PU/PUN, poliamidu PA, polietylenu PE.

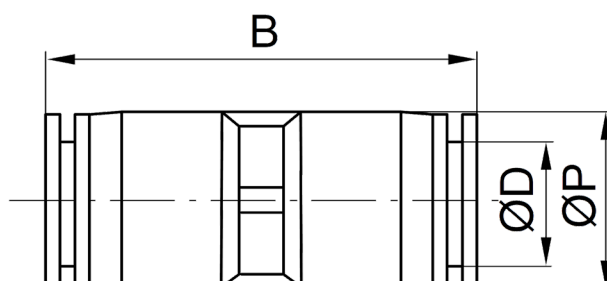
SKU	Gwint	$\varnothing D$	A	B	E	H	$\varnothing P$
IQSLM54-P	M5	4 mm	3,5 mm	21,5 mm	18 mm	10 mm	11 mm
IQSL184G-P	G1/8	4 mm	5,5 mm	23,5 mm	18 mm	12 mm	11 mm
IQSL144G-P	G1/4	4 mm	6,5 mm	24,5 mm	18 mm	15 mm	11 mm
IQSLM56-P	M5	6 mm	3,5 mm	23,5 mm	20 mm	12 mm	13 mm
IQSL186G-P	G1/8	6 mm	5,5 mm	25,5 mm	20 mm	12 mm	13 mm
IQSL146G-P	G1/4	6 mm	6,5 mm	26,5 mm	20 mm	15 mm	13 mm
IQSL386G-P	G3/8	6 mm	7,5 mm	27,5 mm	20 mm	19 mm	13 mm
IQSL188G-P	G1/8	8 mm	5,5 mm	27,5 mm	22 mm	14 mm	15 mm
IQSL148G-P	G1/4	8 mm	6,5 mm	28,5 mm	22 mm	15 mm	15 mm
IQSL388G-P	G3/8	8 mm	7,5 mm	29,5 mm	22 mm	19 mm	15 mm
IQSL128G-P	G1/2	8 mm	9,5 mm	32 mm	22 mm	24 mm	15 mm
IQSL1810G-P	G1/8	10 mm	5,5 mm	30,5 mm	26 mm	17 mm	18,5 mm
IQSL1410G-P	G1/4	10 mm	6,5 mm	31,5 mm	26 mm	17 mm	18,5 mm
IQSL3810G-P	G3/8	10 mm	7,5 mm	32,5 mm	26 mm	19 mm	18,5 mm
IQSL1210G-P	G1/2	10 mm	9,5 mm	35 mm	26 mm	24 mm	18,5 mm
IQSL1412G-P	G1/4	12 mm	6,5 mm	33,5 mm	28 mm	19 mm	21 mm
IQSL3812G-P	G3/8	12 mm	7,5 mm	34,5 mm	28 mm	19 mm	21 mm
IQSL1212G-P	G1/2	12 mm	9,5 mm	37 mm	28 mm	24 mm	21 mm
IQSL1214G-P	G1/2	14 mm	9,5 mm	39 mm	30,5 mm	24 mm	23 mm
IQSL3816G-P	G3/8	16 mm	7,5 mm	39 mm	33 mm	24 mm	25,5 mm
IQSL1216G-P	G1/2	16 mm	9,5 mm	41 mm	33 mm	24 mm	25,5 mm

PNEUER



Zobacz  
online

## Złączki wtykowe proste (przelotowe)



Złączki wtykowe przelotowe to elementy złączne służące do szybkiego i wygodnego oraz wielokrotnego łączenia przewodów pneumatycznych o średnicach od  $\varnothing 4$  do  $\varnothing 16$  mm.

Do złączek wtykowych przelotowych stosuje się przewody pneumatyczne kalibrowane z: poliuretanu PU/PUN, poliamidu PA, polietylenu PE.

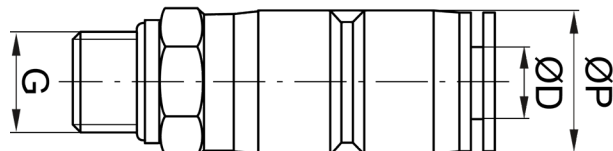
SKU	$\varnothing D$	B	$\varnothing P$
IQSG40-P	4 mm	32 mm	11 mm
IQSG60-P	6 mm	35,5 mm	13 mm
IQSG80-P	8 mm	37,5 mm	15 mm
IQSG100-P	10 mm	44 mm	18,5 mm
IQSG120-P	12 mm	47,5 mm	21 mm
IQSG140-P	14 mm	49 mm	23,5 mm
IQSG160-P	16 mm	53,5 mm	25,5 mm

PNEUMER



Zobacz  
online

## Złączki wtykowe proste łożyskowane



Złączki wtykowe proste łożyskowane to elementy służące do szybkiego i wygodnego oraz wielokrotnego montażu przewodów pneumatycznych o średnicach od  $\varnothing 4$  do  $\varnothing 12$  mm.

Zastosowane łożysko pozwala na obrót przewodu w urządzeniach, w których zasilanie sprężonym powietrzem musi być obrotowe. Złączki wtykowe proste łożyskowane PNEUER stosuje się do podłączania np: siłowników pneumatycznych, zaworów rozdzielających, zaworów dławiąco-zwrotnych i innych elementów pneumatyki.

So złączek wtykowych prostych łożyskowanych stosuje się przewody pneumatyczne kalibrowane z: poliuretanu PU/PUN, poliamidu PA, polietylenu PE.

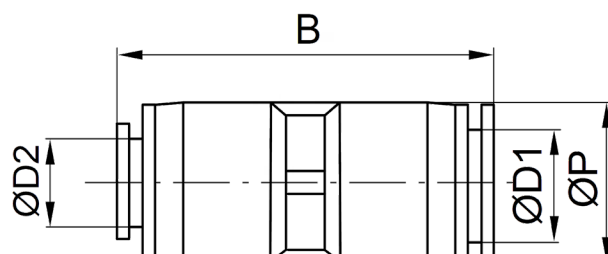
SKU	Gwint	ØD	A	B	H	ØP
IQSRM54-P	M5	4 mm	4 mm	44,5 mm	8 mm	13 mm
IQSR184G-P	G1/8	4 mm	7,5 mm	48 mm	12 mm	13 mm
IQSRM56-P	M5	6 mm	4 mm	45 mm	8 mm	13 mm
IQSR186G-P	G1/8	6 mm	7,5 mm	48,5 mm	12 mm	13 mm
IQSR146G-P	G1/4	6 mm	10 mm	51 mm	14 mm	13 mm
IQSR188G-P	G1/8	8 mm	7,5 mm	50,5 mm	14 mm	15 mm
IQSR148G-P	G1/4	8 mm	10 mm	53 mm	14 mm	15 mm
IQSR388G-P	G3/8	8 mm	10,5 mm	53,5 mm	17 mm	15 mm
IQSR3810G-P	G3/8	10 mm	10,5 mm	60 mm	17 mm	18,5 mm
IQSR1210G-P	G1/2	10 mm	12 mm	61,5 mm	21 mm	18,5 mm
IQSR3812G-P	G3/8	12 mm	10,5 mm	63 mm	17 mm	21 mm
IQSR1212G-P	G1/2	12 mm	12 mm	64,5 mm	21 mm	21 mm

PNEUER



Zobacz  
online

## Złączki wtykowe proste redukcyjne



Złączki wtykowe proste redukcyjne to elementy łączące służące do szybkiego i wygodnego oraz wielokrotnego łączenia dwóch przewodów pneumatycznych o różnych średnicach.

Do złączek prostych wtykowych redukcyjnych stosuje się przewody pneumatyczne kalibrowane z poliuretanu PU/PUN, poliamidu PA, polietylenu PE.

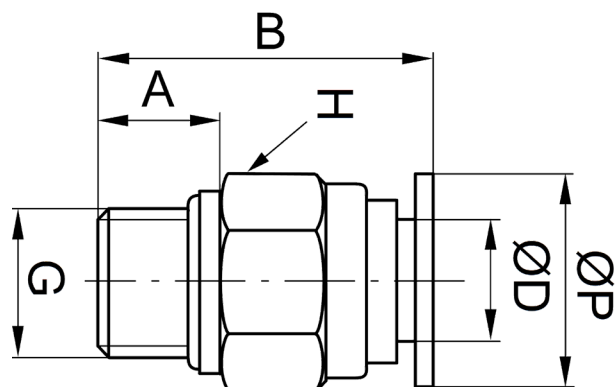
SKU	ØD1	ØD2	B	ØP
IQSG64-P	6 mm	4 mm	35 mm	13 mm
IQSG84-P	8 mm	4 mm	37 mm	15 mm
IQSG86-P	8 mm	6 mm	37,5 mm	15 mm
IQSG106-P	10 mm	6 mm	43,5 mm	18,5 mm
IQSG108-P	10 mm	8 mm	44 mm	18,5 mm
IQSG12060-P	12 mm	6 mm	46 mm	21 mm
IQSG12080-P	12 mm	8 mm	46,5 mm	21 mm
IQSG120100-P	12 mm	10 mm	47,5 mm	21 mm
IQSG140100-P	14 mm	10 mm	48 mm	23 mm
IQSG140120-P	14 mm	12 mm	48 mm	23 mm
IQSG160120-P	16 mm	12 mm	52 mm	25,5 mm
IQSG160140-P	16 mm	14 mm	52,5 mm	25,5 mm

PNEUMER



Zobacz  
online

## Złączki wtykowe proste z gwintem zewnętrznym



Złączki wtykowe proste z gwintem zewnętrznym to elementy służące do szybkiego i wygodnego oraz wielokrotnego montażu przewodów pneumatycznych o średnicach od  $\varnothing 4$  do  $\varnothing 12$  mm.

Złączki wtykowe proste z gwintem zewnętrznym PNEUER stosuje się do podłączania np: siłowników pneumatycznych, zaworów rozdzielających, zaworów dławiąco-zwrotnych i innych elementów pneumatyki.

Do złązek wtykowych prostych z gwintem zewnętrznym stosuje się przewody pneumatyczne kalibrowane z: poliuretanu PU/PUN, poliamidu PA, polietylenu PE.

SKU	Gwint	$\varnothing D$	A	B	H
IQSGM54-P	M5	4 mm	3,5 mm	18,5 mm	10 mm
IQSGM64-P	M6	4 mm			
IQSGM84-P	M8	4 mm			
IQSGM104-P	M10	4 mm			
IQSG184G-P	G1/8	4 mm	5,5 mm	18,5 mm	12 mm
IQSG144G-P	G1/4	4 mm	6,5 mm	18 mm	15 mm
IQSGM56-P	M5	6 mm	5,5 mm	20 mm	12 mm
IQSGM66-P	M6	6 mm			
IQSGM86-P	M8	6 mm			
IQSGM106-P	M10	6 mm			
IQSGM126-P	M12	6 mm			
IQSG186G-P	G1/8	6 mm	5,5 mm	20 mm	12 mm
IQSG146G-P	G1/4	6 mm	6,5 mm	19 mm	15 mm
IQSG386G-P	G3/8	6 mm	7,5 mm	19,5 mm	19 mm
IQSG126G-P	G1/2	6 mm	9,5 mm	20,5 mm	24 mm
IQSGM88-P	M8	8 mm			
IQSGM108-P	M10	8 mm			
IQSGM128-P	M12	8 mm			
IQSG188G-P	G1/8	8 mm	5,5 mm	22,5 mm	14 mm
IQSG148G-P	G1/4	8 mm	6,5 mm	21,5 mm	15 mm
IQSG388G-P	G3/8	8 mm	7,5 mm	19,5 mm	19 mm

PNEUER



Zobacz  
online

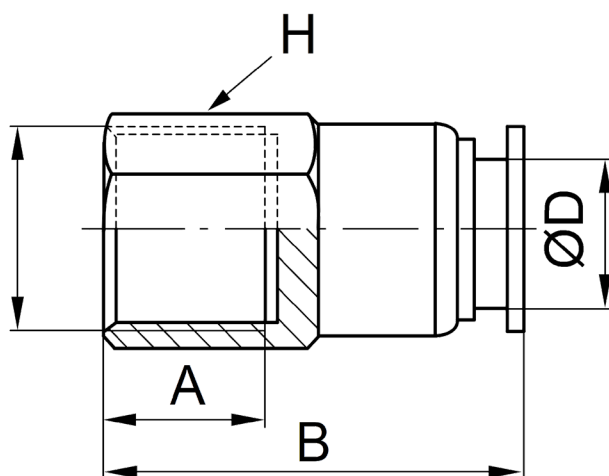
SKU	Gwint	ØD	A	B	H
IQSG128G-P	G1/2	8 mm	9,5 mm	21,5 mm	24 mm
IQSGM1010-P	M10	10 mm			
IQSGM1210-P	M12	10 mm			
IQSG1810G-P	G1/8	10 mm	5,5 mm	24,5 mm	17 mm
IQSG1410G-P	G1/4	10 mm	6,5 mm	25,5 mm	17 mm
IQSG3810G-P	G3/8	10 mm	7,5 mm	24,5 mm	19 mm
IQSG1210G-P	G1/2	10 mm	9,5 mm	22,5 mm	24 mm
IQSGM1012-P	M10	12 mm			
IQSGM1212-P	M12	12 mm			
IQSGM1612-P	M16	12 mm			
IQSG1412G-P	G1/4	12 mm	6,5 mm	27 mm	19 mm
IQSG3812G-P	G3/8	12 mm	7,5 mm	25,5 mm	19 mm
IQSG1214G-P	G1/2	14 mm	9,5 mm	28 mm	24 mm
IQSG3816G-P	G3/8	16 mm	7,5 mm	31,5 mm	24 mm
IQSG1216G-P	G1/2	16 mm	9,5 mm	29,5 mm	24 mm

# PNEUMER



Zobacz  
online

## Złączki wtykowe proste z gwintem wewnętrznym



Złączki wtykowe proste z gwintem wewnętrznym to elementy służące do szybkiego i wygodnego oraz wielokrotnego montażu przewodów pneumatycznych o średnicach od  $\varnothing 4$  do  $\varnothing 12$  mm.

Złączki wtykowe proste z gwintem wewnętrznym PNEUER stosuje się do podłączania np: siłowników pneumatycznych, zaworów rozdzielających, zaworów dławiąco-zwrotnych i innych elementów pneumatyki (np. z zastosowaniem nypli gwintowanych z gwintami zewnętrznymi).

Do złązek wtykowych prostych z gwintem wewnętrznym stosuje się przewody pneumatyczne kalibrowane z: poliuretanu PU/PUN, poliamidu PA, polietylenu PE.

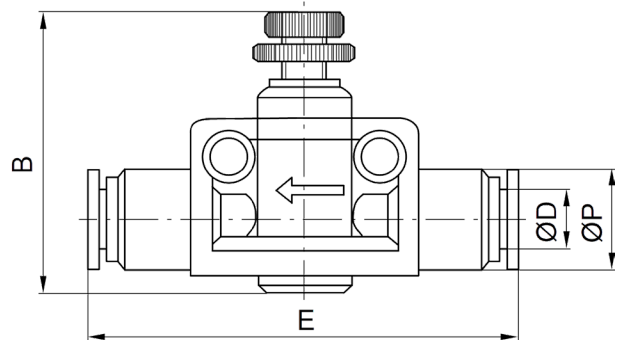
SKU	Gwint	ØD	A	B	H
IQSF184-P	G1/8	4 mm	8 mm	22 mm	12 mm
IQSF144-P	G1/4	4 mm	9,5 mm	23,5 mm	15 mm
IQSF186-P	G1/8	6 mm	8 mm	23,5 mm	12 mm
IQSF146-P	G1/4	6 mm	9,5 mm	25 mm	15 mm
IQSF386-P	G3/8	6 mm	10,5 mm	26 mm	19 mm
IQSF188-P	G1/8	8 mm	8 mm	24 mm	14 mm
IQSF148-P	G1/4	8 mm	9,5 mm	25,5 mm	15 mm
IQSF388-P	G3/8	8 mm	10,5 mm	26,5 mm	19 mm
IQSF128-P	G1/2	8 mm	11,5 mm	27,5 mm	24 mm
IQSF1810-P	G1/8	10 mm	8 mm	25 mm	17 mm
IQSF1410-P	G1/4	10 mm	9,5 mm	27 mm	17 mm
IQSF3810-P	G3/8	10 mm	10,5 mm	28 mm	19 mm
IQSF1210-P	G1/2	10 mm	11,5 mm	29 mm	24 mm
IQSF1412-P	G1/4	12 mm	9,5 mm	28,5 mm	19 mm
IQSF3812-P	G3/8	12 mm	10,5 mm	30 mm	19 mm
IQSF1212-P	G1/2	12 mm	10,5 mm	31 mm	24 mm

PNEUER



Zobacz  
online

## Zawory dławiąco-zwrotne wtykowe



Zawory dławiąco-zwrotne PNEUER stanowią połączenie w jednym korpusie dwóch zaworów: zaworu dławiącego i zaworu zwrotnego. W układach pneumatyki wykorzystywane są do regulowania bezstopniowo prędkości ruchu siłowników pneumatycznych dwustronnego i jednostronnego działania.

Siłowniki pneumatyczne należy dławić zawsze na wylocie (dławienie powietrza opuszczającego komorę siłownika). Zawory dławiąco-zwrotne posiadają złączki wtykowe do szybkiego i wielokrotnego podłączenia przewodów pneumatycznych o średnicach od  $\varnothing 4$  do  $\varnothing 12$  mm.

Do zaworów wtykowych podłącza się przewody pneumatyczne kalibrowane z: poliuretanu PU/PUN, poliamidu PA, polietylenu PE.

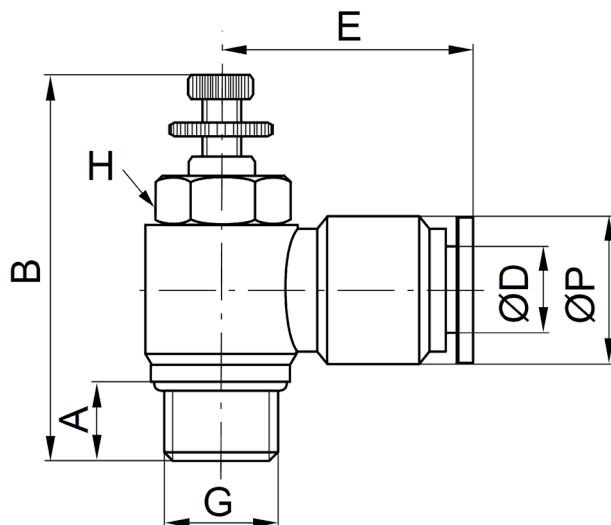
SKU	ØD
IQSDRV4-P	4 mm
IQSDRV6-P	6 mm
IQSDRV8-P	8 mm
IQSDRV10-P	10 mm
IQSDRV12-P	12 mm

PNEUER



Zobacz  
online

## Zawory dławiąco-zwrotne wtykowe z gwintem zewnętrznym



Zawory dławiąco-zwrotne z gwintem zewnętrznym PNEUER stanowią połączenie dwóch zaworów: zaworu dławiącego i zaworu zwrotnego. Przeznaczone są do montowania bezpośrednio w przyłączy siłownika pneumatycznego i spełniają równocześnie rolę przyłączy kątowej.

Siłowniki pneumatyczne należy dławić zawsze na wylocie. Zawory dławiąco-zwrotne z gwintem zewnętrznym posiadają złączki wtykowe do wielokrotnego podłączania przewodów pneumatycznych o średnicach od Ø4 do Ø12 mm.

Do zaworów wtykowych podłącza się przewody pneumatyczne kalibrowane z: poliuretanu PU/PUN, poliamidu PA, polietylenu PE.

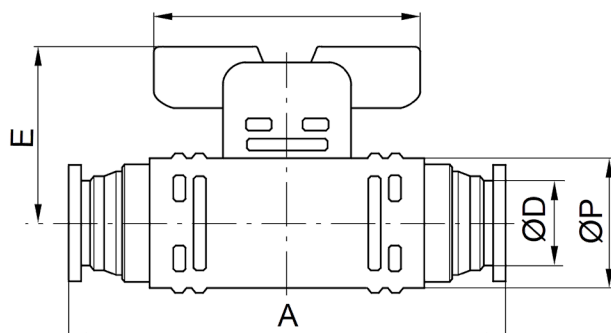
SKU	Gwint	ØD	A	B	E	H	ØP
GRLAIQSM54-P	M5	4 mm	3,8 mm	29 mm	20,5 mm	8 mm	11 mm
GRLAIQS184G-P	G1/8	4 mm	6 mm	37 mm	24 mm	11 mm	13 mm
GRLAIQS144G-P	G1/4	4 mm	8,5 mm	39 mm	25 mm	15 mm	13 mm
GRLAIQSM56-P	M5	6 mm	3,8 mm	29 mm	22,5 mm	8 mm	13 mm
GRLAIQS186G-P	G1/8	6 mm	6 mm	37 mm	24 mm	11 mm	13 mm
GRLAIQS146G-P	G1/4	6 mm	8,5 mm	39 mm	25,5 mm	15 mm	13 mm
GRLAIQS386G-P	G3/8	6 mm	9 mm	46 mm	29,5 mm	19 mm	13 mm
GRLAIQS126G-P	G1/4	6 mm	10 mm	50 mm	31 mm	22 mm	13 mm
GRLAIQS188G-P	G1/8	8 mm	6 mm	37 mm	26 mm	11 mm	15 mm
GRLAIQS148G-P	G1/4	8 mm	8,5 mm	39 mm	28 mm	15 mm	15 mm
GRLAIQS388G-P	G3/8	8 mm	9 mm	46 mm	30 mm	19 mm	15 mm
GRLAIQS128G-P	G1/2	8 mm	10 mm	50 mm	32 mm	22 mm	15 mm
GRLAIQS1810G-P	G1/8	10 mm	6 mm	37 mm	31 mm	11 mm	21 mm
GRLAIQS1410G-P	G1/4	10 mm	8,5 mm	39 mm	31,5 mm	15 mm	18,5 mm
GRLAIQS3810G-P	G3/8	10 mm	9 mm	46 mm	33 mm	19 mm	18,5 mm
GRLAIQS1210G-P	G1/2	10 mm	10 mm	50 mm	35 mm	22 mm	21 mm
GRLAIQS1412G-P	G1/4	12 mm	8,5 mm	39 mm	33 mm	15 mm	21 mm
GRLAIQS3812G-P	G3/8	12 mm	9 mm	46 mm	33,5 mm	19 mm	21 mm
GRLAIQS1212G-P	G1/2	12 mm	10 mm	50 mm	35 mm	22 mm	21 mm

PNEUER



Zobacz  
online

## Zawory kulowe wtykowe ON/OFF



Zawory kulowe wtykowe ON/OFF PNEUER służą do odcinania i otwierania przepływu sprężonego powietrza w instalacji pneumatycznej. Zawory kulowe wyposażone są w złączki wtykowe do szybkiego i wygodnego oraz wielokrotnego podłączania przewodów pneumatycznych o średnicach od Ø4 do Ø12 mm.

Zawory kulowe wtykowe ON/OFF PNEUER realizują funkcję 2/2.

Do zaworów kulowych wtykowych ON/OFF podłącza się przewody pneumatyczne kalibrowane z: poliuretanu PU/PUN, poliamidu PA, polietylenu PE.

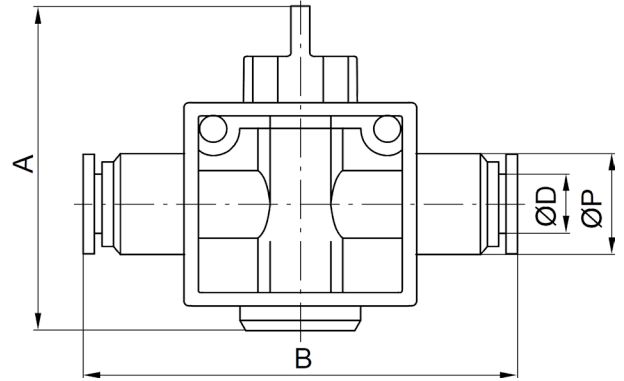
SKU	ØD	A	C	E	ØP
IQSKH40-P	4 mm	55,5 mm	35	23,5 mm	18 mm
IQSKH60-P	6 mm	57 mm	35	23,5 mm	18 mm
IQSKH80-P	8 mm	57 mm	35	23,5 mm	18 mm
IQSKH100-P	10 mm	69 mm	42	27 mm	24 mm
IQSKH120-P	12 mm	70 mm	42	27 mm	24 mm

PNEUER



Zobacz  
online

## Zawory kulowe wtykowe z odpowietrzeniem



Zawory kulowe wtykowe z odpowietrzeniem PNEUER służą do otwierania przepływu sprężonego powietrza, a po przesterowaniu (zamknięciu) odpowietrzają instalację pneumatyczną.

Zawory kulowe z odpowietrzeniem posiadają złączki wtykowe do szybkiego i wygodnego oraz wielokrotnego podłączania przewodów pneumatycznych o średnicach od  $\varnothing 4$  do  $\varnothing 12$  mm.

Zawory kulowe wtykowe z odpowietrzeniem PNEUER realizują funkcję 3/2.

Do zaworów kulowych wtykowych podłącza się przewody pneumatyczne kalibrowane z: poliuretanu PU/PUN, poliamidu PA, polietylenu PE.

SKU	$\varnothing D$	A	B	$\varnothing P$
IQSH340-P	4 mm	40 mm	45,5 mm	11 mm
IQSH360-P	6 mm	40 mm	46,5 mm	13 mm
IQSH380-P	8 mm	42,5 mm	50 mm	15 mm
IQSH3100-P	10 mm	42,5 mm	60,5 mm	18,5 mm
IQSH3120-P	12 mm	44,5 mm	63,5 mm	21 mm

PNEUER



Zobacz  
online

## Przewody pneumatyczne



Przewody pneumatyczne PNEUER są stosowane do zasilania sprężonym powietrzem odbiorników w układach pneumatycznych.

Przewody pneumatyczne PNEUER można stosować do złączy wtykowych wszystkich producentów.

Przewody pneumatyczne PNEUER sprzedawane są w kolorze niebieskim lub transparentne. W ofercie posiadamy przewody z: poliuretanu PU oraz poliamidu PA.

Przewody pneumatyczne PU dostępne są o średnicach zewnętrznych od Ø4 do Ø16 mm.

Przewody pneumatyczne PA dostępne są o średnicach zewnętrznych: Ø6, Ø8, Ø10 i Ø12 mm.

SKU	Średnica zewn. x wewn.	Kolor	Materiał
PA6X4BLAU-P	6x4 mm	niebieski	poliamid
PA8X6BLAU-P	8x6 mm	niebieski	poliamid
PA10X8BLAU-P	10x8 mm	niebieski	poliamid
PA12X10BLAU-P	12x10 mm	niebieski	poliamid
PUN4X2,5BLAU-P	4x2,5 mm	niebieski	poliuretan
PUN6X4BLAU-P	6x4 mm	niebieski	poliuretan
PUN8X5BLAU-P	8x5 mm	niebieski	poliuretan
PUN10X6,5BLAU-P	10x6,5 mm	niebieski	poliuretan
PUN12X8BLAU-P	12x8 mm	niebieski	poliuretan
PUN14X12BLAU-P	14x12 mm	niebieski	poliuretan
PUN16X12BLAU-P	16x12 mm	niebieski	poliuretan
PUN4X2,5KLAR-P	4x2,5 mm	transparentny	poliuretan
PUN6X4KLAR-P	6x4 mm	transparentny	poliuretan
PUN8X5KLAR-P	8x5 mm	transparentny	poliuretan
PUN10X6,5KLAR-P	10x6,5 mm	transparentny	poliuretan
PUN12X8KLAR-P	12x8 mm	transparentny	poliuretan

PNEUER



# PNEUER

A Better Pneumatic

[www.pneuer.com](http://www.pneuer.com)